


TAB TRAKSİYONER AKÜLER

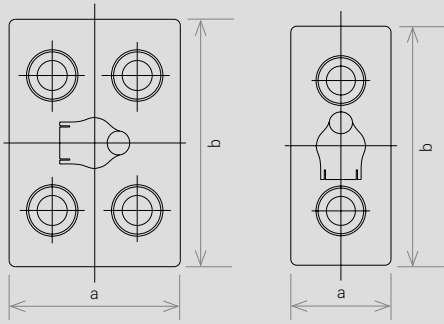


TAB  **Baykal**

DIN
DIN-S
BCI
BS
PzV
PzVB
PzRM

DENEYİM VE BİLGİ BİRİKİMİMİZİN
ÜRÜNÜ YÜKSEK KALİTELİ AKÜLERİMİZ
DÜNYA ÇAPINDA TANINIRLIĞA SAHİPTİR.

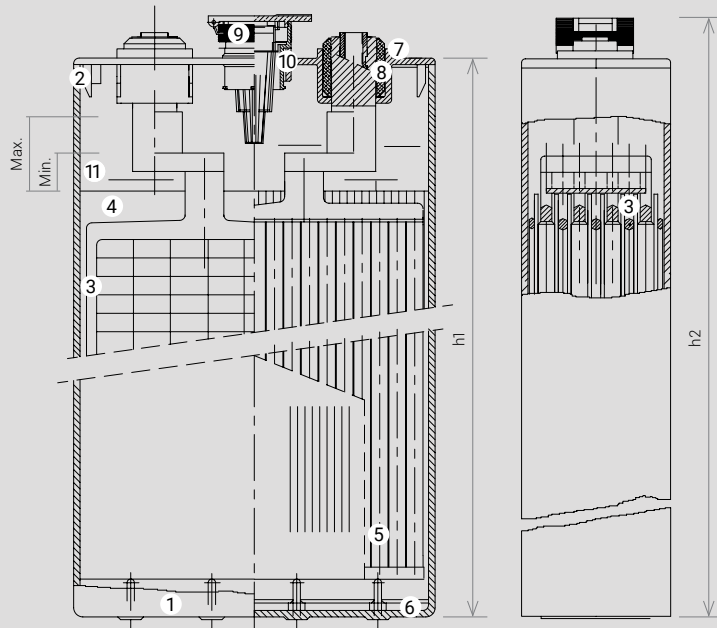
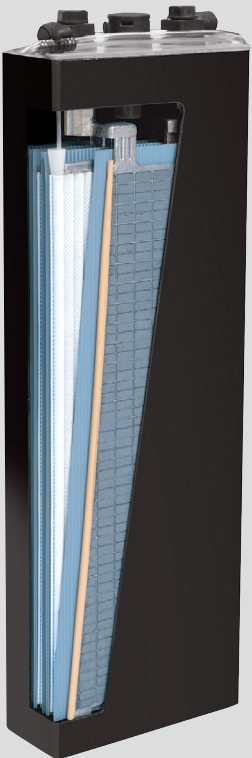
50 YILDAN UZUN SÜREDİR UZUN ÖMÜRLÜ
ENERJİ SUNMANIN GURURUNU YAŞIYORUZ.



AKÜLERİN TÜM TALEPLERİNİZİ KARŞILAMASINI
SAĞLAMAK İÇİN AŞAĞIDAKİ BİLGİLERİ, SİPARİŞİNİZLE
BİRLİKTE SUNMANIZI RİCA EDERİZ.

- Akü voltajı
- Akünün beş saatlik deşarj hızında kapasitesi
- Akü kasa ölçüleri
- Kullanılan makine marka ve modeli
- Özel talepler
- Akü teknik çizimi

SİPARİŞ SIRASINDA SORUN YAŞANMASI HALİNDE
UYGUN AKÜ TİPİNİN SEÇİMİNDE SİZE YARDIMCI
OLMAKTAN VE GÖRÜŞ SUNMAKTAN MEMNUNİYET
DUYARIZ.



- 1 Polipropilen Kutu
- 2 Polipropilen kapak
- 3 Negatif ızgara Plaka
- 4 Mikro Gözenekli separatör
- 5 Pozitif zırlı Tüpçük Plaka
- 6 Çökeltme bloğu
- 7 Kutup başı noktası
- 8 Kauçuk conta
- 9 Hücre buşonu Ø 35,5
- 10 Buşon contası Ø 35,5
- 11 Elektrolit

Tüm ölçü ve ağırlıklar, standart üretim toleransları dahilindedir.
Elektriksel değerler, yaklaşık değerlerdir.

Önceden haber verilmeksizin teknik değişiklikler yapma hakkı saklıdır.

DIN STANDART KARAKTERİSTİK VERİLER

30°C'de elektrolit yoğunluğu: 1,29 ± 0,01 kg/l. Ağırlık toleransı: ±%5.

7 – 10 PzS tipi hücreler, 2 ve 4 kutuplu olarak mevcuttur. 4 kutuplu arzu edildiği takdirde bu hususun siparişte belirtilmesi gerekir.

10 PzS 1400L, 10 PzS 1550L ve tüm 12 PzS hücreler, yalnızca 4 kutuplu olarak mevcuttur. Yalnızca 4 kutuplu hücreler, * işareti ile işaretlenmiştir.

50Ah/plaka

h1 = 282, h2 = 305 mm | Uzunluk = b = 198 mm

HÜCRE TİPİ	TAB TANIMI	KAPASİTE 5 saat	GENİŞLİK mm	AĞIRLIK asıtli (kg)	AĞIRLIK kuru (kg)
2 PzS 100 L	2 Pg 190 L	100	47	6,8	5,7
3 PzS 150 L	3 Pg 190 L	150	65	9,6	7,7
4 PzS 200 L	4 Pg 190 L	200	83	12,4	9,9
5 PzS 250 L	5 Pg 190 L	250	101	15,3	12,2
6 PzS 300 L	6 Pg 190 L	300	119	18,2	14,5
7 PzS 350 L	7 Pg 190 L	350	137	21,1	16,7
8 PzS 400 L	8 Pg 190 L	400	155	24,0	19,0
9 PzS 450 L	9 Pg 190 L	450	173	26,9	21,3
10 PzS 500 L	10 Pg 190 L	500	191	29,8	23,6
12 PzS 600 L *	12 Pg 190 L	600	227	35,9	28,4

80Ah/plaka

h1 = 402, h2 = 425 mm | Uzunluk = b = 198 mm

HÜCRE TİPİ	TAB TANIMI	KAPASİTE 5 saat	GENİŞLİK mm	AĞIRLIK asıtli (kg)	AĞIRLIK kuru (kg)
2 PzS 160 L	2 Pg 310 L	160	47	10,2	8,1
3 PzS 240 L	3 Pg 310 L	240	65	14,5	11,2
4 PzS 320 L	4 Pg 310 L	320	83	18,7	14,6
5 PzS 400 L	5 Pg 310 L	400	101	22,9	17,9
6 PzS 480 L	6 Pg 310 L	480	119	27,1	21,3
7 PzS 560 L	7 Pg 310 L	560	137	31,3	24,7
8 PzS 640 L	8 Pg 310 L	640	155	35,5	28,0
9 PzS 720 L	9 Pg 310 L	720	173	39,7	31,4
10 PzS 800 L	10 Pg 310 L	800	191	43,9	34,7
12 PzS 960 L *	12 Pg 310 L	960	227	52,6	41,8

105Ah/plaka

h1 = 515, h2 = 538 mm | Uzunluk = b = 198 mm

HÜCRE TİPİ	TAB TANIMI	KAPASİTE 5 saat	GENİŞLİK mm	AĞIRLIK asıtli (kg)	AĞIRLIK kuru (kg)
2 PzS 210 L	2 Pg 425 L	210	47	13,3	10,3
3 PzS 315 L	3 Pg 425 L	315	65	18,3	14,4
4 PzS 420 L	4 Pg 425 L	420	83	23,7	18,6
5 PzS 525 L	5 Pg 425 L	525	101	29,1	22,9
6 PzS 630 L	6 Pg 425 L	630	119	34,5	27,1
7 PzS 735 L	7 Pg 425 L	735	137	39,9	31,4
8 PzS 840 L	8 Pg 425 L	840	155	45,3	35,6
9 PzS 945 L	9 Pg 425 L	945	173	50,7	39,9
10 PzS 1050 L	10 Pg 425 L	1050	191	56,4	44,5
12 PzS 1260 L *	12 Pg 425 L	1260	227	67,2	53,0

125Ah/plaka

h1 = 570, h2 = 593 mm | Uzunluk = b = 198 mm

HÜCRE TİPİ	TAB TANIMI	KAPASİTE 5 saat	GENİŞLİK mm	AĞIRLIK asıtli (kg)	AĞIRLIK kuru (kg)
2 PzS 250 L	2 Pg 480 L	250	47	14,7	11,6
3 PzS 375 L	3 Pg 480 L	375	65	20,7	16,2
4 PzS 500 L	4 Pg 480 L	500	83	26,9	21,1
5 PzS 625 L	5 Pg 480 L	625	101	33,1	26,0
6 PzS 750 L	6 Pg 480 L	750	119	39,3	30,9
7 PzS 875 L	7 Pg 480 L	875	137	45,5	35,8
8 PzS 1000 L	8 Pg 480 L	1000	155	51,7	40,7
9 PzS 1125 L	9 Pg 480 L	1125	173	58,2	45,9
10 PzS 1250 L	10 Pg 480 L	1250	191	64,4	50,8
12 PzS 1500 L *	12 Pg 480 L	1500	227	76,8	60,6

155Ah/plaka

h1 = 720, h2 = 743 mm | Uzunluk = b = 198 mm

HÜCRE TİPİ	TAB TANIMI	KAPASİTE 5 saat	GENİŞLİK mm	AĞIRLIK asıtli (kg)	AĞIRLIK kuru (kg)
2 PzS 310 L	2 Pg 590 L	310	47	18,8	14,9
3 PzS 465 L	3 Pg 590 L	465	65	26,1	20,6
4 PzS 620 L	4 Pg 590 L	620	83	33,5	26,7
5 PzS 775 L	5 Pg 590 L	775	101	41,1	32,9
6 PzS 930 L	6 Pg 590 L	930	119	48,9	39,0
7 PzS 1085 L	7 Pg 590 L	1085	137	56,7	45,1
8 PzS 1240 L	8 Pg 590 L	1240	155	64,5	51,3
9 PzS 1395 L	9 Pg 590 L	1395	173	72,8	57,8
10 PzS 1550 L *	10 Pg 590 L	1550	191	80,6	64,0
12 PzS 1860 L *	12 Pg 590 L	1860	227	96,2	76,2

60Ah/plaka

h1 = 340, h2 = 363 mm | Uzunluk = b = 198 mm

HÜCRE TİPİ	TAB TANIMI	KAPASİTE 5 saat	GENİŞLİK mm	AĞIRLIK asıtli (kg)	AĞIRLIK kuru (kg)
2 PzS 120 L	2 Pg 250 L	120	47	8,5	6,5
3 PzS 180 L	3 Pg 250 L	180	65	11,9	9,2
4 PzS 240 L	4 Pg 250 L	240	83	15,4	11,9
5 PzS 300 L	5 Pg 250 L	300	101	18,9	14,6
6 PzS 360 L	6 Pg 250 L	360	119	22,4	17,2
7 PzS 420 L	7 Pg 250 L	420	137	25,9	19,9
8 PzS 480 L	8 Pg 250 L	480	155	29,4	22,6
9 PzS 540 L	9 Pg 250 L	540	173	32,9	25,2
10 PzS 600 L	10 Pg 250 L	600	191	36,4	27,9
12 PzS 720 L *	12 Pg 250 L	720	227	43,7	33,6

90Ah/plaka

h1 = 472, h2 = 495 mm | Uzunluk = b = 198 mm

HÜCRE TİPİ	TAB TANIMI	KAPASİTE 5 saat	GENİŞLİK mm	AĞIRLIK asıtli (kg)	AĞIRLIK kuru (kg)
2 PzS 180 L	2 Pg 360 L	180	47	11,6	9,1
3 PzS 270 L	3 Pg 360 L	270	65	16,6	12,8
4 PzS 360 L	4 Pg 360 L	360	83	21,4	16,6
5 PzS 450 L	5 Pg 360 L	450	101	26,2	20,5
6 PzS 540 L	6 Pg 360 L	540	119	31,0	24,4
7 PzS 630 L	7 Pg 360 L	630	137	35,8	28,2
8 PzS 720 L	8 Pg 360 L	720	155	40,6	32,1
9 PzS 810 L	9 Pg 360 L	810	173	45,4	35,9
10 PzS 900 L	10 Pg 360 L	900	191	50,2	39,8
12 PzS 1080 L *	12 Pg 360 L	1080	227	60,1	47,8

115Ah/plaka

h1 = 545, h2 = 568 mm | Uzunluk = b = 198 mm

HÜCRE TİPİ	TAB TANIMI	KAPASİTE 5 saat	GENİŞLİK mm	AĞIRLIK asıtli (kg)	AĞIRLIK kuru (kg)
2 PzS 230 L	2 Pg 445 L	230	47	14,0	10,8
3 PzS 345 L	3 Pg 445 L	345	65	19,8	15,3
4 PzS 460 L	4 Pg 445 L	460	83	25,6	19,9
5 PzS 575 L	5 Pg 445 L	575	101	31,4	24,8
6 PzS 690 L	6 Pg 445 L	690	119	37,2	29,6
7 PzS 805 L	7 Pg 445 L	805	137	43,0	34,5
8 PzS 920 L	8 Pg 445 L	920	155	48,8	39,3
9 PzS 1035 L	9 Pg 445 L	1035	173	54,9	44,5
10 PzS 1150 L	10 Pg 445 L	1150	191	60,7	49,3
12 PzS 1380 L *	12 Pg 445 L	1380	227	72,3	59,0

140Ah/plaka

h1 = 686, h2 = 709 mm | Uzunluk = b = 198 mm

HÜCRE TİPİ	TAB TANIMI	KAPASİTE 5 saat	GENİŞLİK mm	AĞIRLIK asıtli (kg)	AĞIRLIK kuru (kg)
2 PzS 280 L	2 Pg 555 L	280	47	18,3	14,4
3 PzS 420 L	3 Pg 555 L	420	65	25,3	19,4
4 PzS 560 L	4 Pg 555 L	560	83	32,2	25,1
5 PzS 700 L	5 Pg 555 L	700	101	39,5	30,9
6 PzS 840 L	6 Pg 555 L	840	119	46,7	36,6
7 PzS 980 L	7 Pg 555 L	980	137	54,0	42,3
8 PzS 1120 L	8 Pg 555 L	1120	155	61,2	48,0
9 PzS 1260 L	9 Pg 555 L	1260	173	68,8	54,1
10 PzS 1400 L *	10 Pg 555 L	1400	191	76,0	59,8
12 PzS 1680 L *	12 Pg 555 L	1680	227	90,5	71,3



DIN S STANDART KARAKTERİSTİK VERİLER

30°C'de elektrolit yoğunluğu: $1,29 \pm 0,01$ kg/l. Ağırlık toleransı: $\pm 5\%$.

7 – 10 PzS tipi hücreler, 2 ve 4 kutuplu olarak mevcuttur. 4 kutuplu arzu edildiği takdirde bu hususun siparişte belirtilmesi gerekir.

10 PzS 1450 S ve tüm 12 PzS hücreler, yalnızca 4 kutuplu olarak mevcuttur. Yalnızca 4 kutuplu hücreler, * işareti ile işaretlenmiştir.

110Ah/plaka

h1 = 545, h2 = 568 mm | Uzunluk = b = 198 mm

HÜCRE TİPİ	TAB TANIMI	KAPASİTE		AĞIRLIK asitli (kg)	AĞIRLIK kuru (kg)
		5 saat	mm		
2 PzS 220 S	2 Pg 425 S	220	47	13,9	10,4
3 PzS 330 S	3 Pg 425 S	330	65	19,1	14,5
4 PzS 440 S	4 Pg 425 S	440	83	24,4	18,7
5 PzS 550 S	5 Pg 425 S	550	101	29,8	23,1
6 PzS 660 S	6 Pg 425 S	660	119	35,2	27,3
7 PzS 770 S	7 Pg 425 S	770	137	40,6	31,6
8 PzS 880 S	8 Pg 425 S	880	155	46,0	35,8
9 PzS 990 S	9 Pg 425 S	990	173	51,4	40,1
10 PzS 1100 S	10 Pg 425 S	1100	191	57,1	44,6
12 PzS 1320 S*	12 Pg 425 S	1320	227	67,9	53,2

120Ah/plaka

h1 = 570, h2 = 593 mm | Uzunluk = b = 198 mm

HÜCRE TİPİ	TAB TANIMI	KAPASİTE		AĞIRLIK asitli (kg)	AĞIRLIK kuru (kg)
		5 saat	mm		
2 PzS 240 S	2 Pg 445 S	240	47	14,3	10,9
3 PzS 360 S	3 Pg 445 S	360	65	20,2	15,4
4 PzS 480 S	4 Pg 445 S	480	83	26,0	20,0
5 PzS 600 S	5 Pg 445 S	600	101	31,8	24,8
6 PzS 720 S	6 Pg 445 S	720	119	37,6	29,7
7 PzS 840 S	7 Pg 445 S	840	137	43,4	34,6
8 PzS 960 S	8 Pg 445 S	960	155	49,2	39,4
9 PzS 1080 S	9 Pg 445 S	1080	173	55,3	44,6
10 PzS 1200 S	10 Pg 445 S	1200	191	61,1	49,4
12 PzS 1440 S*	12 Pg 445 S	1440	227	72,7	59,1

135Ah/plaka

h1 = 686, h2 = 709 mm | Uzunluk = b = 198 mm

HÜCRE TİPİ	TAB TANIMI	KAPASİTE		AĞIRLIK asitli (kg)	AĞIRLIK kuru (kg)
		5 saat	mm		
2 PzS 270 S	2 Pg 530 S	270	47	18,1	14,4
3 PzS 405 S	3 Pg 530 S	405	65	25,0	18,6
4 PzS 540 S	4 Pg 530 S	540	83	31,9	24,1
5 PzS 675 S	5 Pg 530 S	675	101	38,8	29,5
6 PzS 810 S	6 Pg 530 S	810	119	45,7	34,9
7 PzS 945 S	7 Pg 530 S	945	137	52,6	40,4
8 PzS 1080 S	8 Pg 530 S	1080	155	59,5	45,8
9 PzS 1215 S	9 Pg 530 S	1215	173	66,7	51,6
10 PzS 1350 S	10 Pg 530 S	1350	191	73,6	57,0
12 PzS 1620 S*	12 Pg 530 S	1620	227	87,4	67,9

145Ah/plaka

h1 = 720, h2 = 743 mm | Uzunluk = b = 198 mm

HÜCRE TİPİ	TAB TANIMI	KAPASİTE		AĞIRLIK asitli (kg)	AĞIRLIK kuru (kg)
		5 saat	mm		
2 PzS 290 S	2 Pg 555 S	290	47	18,5	14,7
3 PzS 435 S	3 Pg 555 S	435	65	25,8	19,7
4 PzS 580 S	4 Pg 555 S	580	83	32,4	25,4
5 PzS 725 S	5 Pg 555 S	725	101	39,7	31,2
6 PzS 870 S	6 Pg 555 S	870	119	47,0	36,9
7 PzS 1015 S	7 Pg 555 S	1015	137	54,3	42,7
8 PzS 1160 S	8 Pg 555 S	1160	155	61,6	48,4
9 PzS 1305 S	9 Pg 555 S	1305	173	69,2	54,5
10 PzS 1450 S*	10 Pg 555 S	1450	191	76,5	60,2
12 PzS 1740 S*	12 Pg 555 S	1740	227	91,1	71,7



BCI STANDART KARAKTERİSTİK VERİLER

Tam şarjlı Özgül Ağırlık: 30°C'de 1,29 ± 0,01 kg/l. Ağırlık toleransı: ±%5.

9 – 15 USI tipi hücreler, yalnızca 4 kutuplu olarak mevcuttur.

Yalnızca 4 kutuplu hücreler, * işareti ile işaretlenmiştir.

85Ah/plaka

h1 = 20,5" / 520 mm, h2 = 21,3" / 542 mm | Uzunluk = 6,2" / 158 mm

HÜCRE TİPİ	US TİPİ	KAPASİTE		GENİŞLİK İnç / mm	AĞIRLIK asitli	AĞIRLIK kuru
		6 saat	PLAKA SAYISI			
2 USI 413	5 plt	170	2	2,00/51	10,7/24	7,7/17
3 USI 413	7 plt	255	3	2,75/70	14,9/33	11,0/24
4 USI 413	9 plt	340	4	3,50/89	19,1/42	14,3/32
6 USI 413	11 plt	510	6	4,25/108	25,8/57	21,1/47
7 USI 413	13 plt	595	7	5,00/127	30,0/66	24,3/54
8 USI 413	15 plt	680	8	5,75/146	34,1/75	27,6/61
9 USI 413 *	17 plt	765	9	6,50/165	39,1/86	31,3/69
10 USI 413 *	19 plt	850	10	7,25/184	43,5/96	34,4/76
11 USI 413 *	21 plt	935	11	8,00/203	47,8/106	37,5/83
13 USI 413 *	23 plt	1105	13	8,75/222	54,7/121	44,0/97
14 USI 413 *	25 plt	1190	14	9,50/241	59,1/130	47,2/104
15 USI 413 *	27 plt	1275	15	10,25/260	63,5/140	50,4/111

AĞIRLIK: kg /Lbs

120Ah/plaka

h1 = 28,6" / 726 mm, h2 = 29,5" / 748 mm | Uzunluk = 6,2" / 158 mm

HÜCRE TİPİ	US TİPİ	KAPASİTE		GENİŞLİK İnç / mm	AĞIRLIK asitli	AĞIRLIK kuru
		6 saat	PLAKA SAYISI			
2 USI 590	5 plt	240	2	2,00/51	15,1/33	10,5/23
3 USI 590	7 plt	360	3	2,75/70	21,3/47	15,2/34
4 USI 590	9 plt	480	4	3,50/89	27,4/60	19,9/44
6 USI 590	11 plt	720	6	4,25/108	37,4/82	29,4/65
7 USI 590	13 plt	840	7	5,00/127	43,1/95	34,2/75
8 USI 590	15 plt	960	8	5,75/146	49,5/109	38,9/86
9 USI 590 *	17 plt	1080	9	6,50/165	56,4/124	44,3/98
10 USI 590 *	19 plt	1200	10	7,25/184	62,5/138	49,0/108
11 USI 590 *	21 plt	1320	11	8,00/203	68,6/151	53,7/118
13 USI 590 *	23 plt	1560	13	8,75/222	78,6/173	59,9/132
14 USI 590 *	25 plt	1680	14	9,50/241	84,7/187	64,5/142
15 USI 590 *	27 plt	1800	15	10,25/260	90,8/200	69,2/153

AĞIRLIK: kg /Lbs

Hücre yüksekliği , hücrenin kutu yüksekliğini gösterir.
Önceden haber verilmeden teknik değişiklik yapılabilir.
Plaka sayısı: 85Ah/120Ah pozitif boru plaka sayısı.



BS STANDART KARAKTERİSTİK VERİLER

30°C'de elektrolit yoğunluğu: 1,29 ± 0,01 kg/l. Ağırlık toleransı: ±%5.

9 – 11 PzB tipi hücreler, yalnızca 4 kutuplu olarak mevcuttur.

Yalnızca 4 kutuplu hücreler, * işareti ile işaretlenmiştir.

23Ah/plaka

h1 = 216, h2 = 240 mm | Uzunluk = b = 157,5 mm

HÜCRE TİPİ	TAB TANIMI	KAPASİTE 5 saat	GENİŞLİK mm	AĞIRLIK asitli (kg)	AĞIRLIK kuru (kg)
2 PzB 46	2 Pgi 135	46	45	3,7	3,0
3 PzB 69	3 Pgi 135	69	61	5,4	4,2
4 PzB 92	4 Pgi 135	92	77	6,9	5,4
5 PzB 115	5 Pgi 135	115	93	8,4	6,6
6 PzB 138	6 Pgi 135	138	109	10,0	7,8
7 PzB 161	7 Pgi 135	161	125	11,6	9,0
8 PzB 184	8 Pgi 135	184	141	13,2	10,2
9 PzB 207 *	9 Pgi 135	207	157	15,3	11,9
10 PzB 230 *	10 Pgi 135	230	173	16,9	13,1
11 PzB 253 *	11 Pgi 135	253	189	18,4	14,3

32Ah/plaka

h1 = 260, h2 = 284 mm | Uzunluk = b = 157,5 mm

HÜCRE TİPİ	TAB TANIMI	KAPASİTE 5 saat	GENİŞLİK mm	AĞIRLIK asitli (kg)	AĞIRLIK kuru (kg)
2 PzB 64	2 Pgi 190	64	45	5,1	4,0
3 PzB 96	3 Pgi 190	96	61	7,1	5,6
4 PzB 128	4 Pgi 190	128	77	9,2	7,2
5 PzB 160	5 Pgi 190	160	93	11,3	8,8
6 PzB 192	6 Pgi 190	192	109	13,2	10,3
7 PzB 224	7 Pgi 190	224	125	15,0	11,7
8 PzB 256	8 Pgi 190	256	141	16,8	13,1
9 PzB 288 *	9 Pgi 190	288	157	19,1	14,9
10 PzB 320 *	10 Pgi 190	320	173	20,9	16,3
11 PzB 352 *	11 Pgi 190	352	189	22,7	17,7

42Ah/plaka

h1 = 326, h2 = 350 mm | Uzunluk = b = 157,5 mm

HÜCRE TİPİ	TAB TANIMI	KAPASİTE 5 saat	GENİŞLİK mm	AĞIRLIK asitli (kg)	AĞIRLIK kuru (kg)
2 PzB 84	2 Pgi 250	84	45	6,9	5,4
3 PzB 126	3 Pgi 250	126	61	9,4	7,3
4 PzB 168	4 Pgi 250	168	77	11,9	9,3
5 PzB 210	5 Pgi 250	210	93	14,5	11,3
6 PzB 252	6 Pgi 250	252	109	17,3	13,5
7 PzB 294	7 Pgi 250	294	125	20,0	15,6
8 PzB 336	8 Pgi 250	336	141	22,3	17,6
9 PzB 378 *	9 Pgi 250	378	157	25,2	19,9
10 PzB 420 *	10 Pgi 250	420	173	27,6	21,8
11 PzB 462 *	11 Pgi 250	462	189	30,0	23,7

55Ah/plaka

h1 = 399, h2 = 423 mm | Uzunluk = b = 157,5 mm

HÜCRE TİPİ	TAB TANIMI	KAPASİTE 5 saat	GENİŞLİK mm	AĞIRLIK asitli (kg)	AĞIRLIK kuru (kg)
2 PzB 110	2 Pgi 310	110	45	7,6	6,1
3 PzB 165	3 Pgi 310	165	61	10,5	8,5
4 PzB 220	4 Pgi 310	220	77	13,5	11,0
5 PzB 275	5 Pgi 310	275	93	16,5	13,5
6 PzB 330	6 Pgi 310	330	109	19,6	15,9
7 PzB 385	7 Pgi 310	385	125	22,6	18,4
8 PzB 440	8 Pgi 310	440	141	25,6	20,8
9 PzB 495 *	9 Pgi 310	495	157	29,1	23,8
10 PzB 550 *	10 Pgi 310	550	173	32,1	26,3
11 PzB 605 *	11 Pgi 310	605	189	35,2	28,7

65Ah/plaka

h1 = 453, h2 = 477 mm | Uzunluk = b = 157,5 mm

HÜCRE TİPİ	TAB TANIMI	KAPASİTE 5 saat	GENİŞLİK mm	AĞIRLIK asitli (kg)	AĞIRLIK kuru (kg)
2 PzB 130	2 Pgi 360	130	45	8,2	6,8
3 PzB 195	3 Pgi 360	195	61	12,0	10,1
4 PzB 260	4 Pgi 360	260	77	15,5	13,0
5 PzB 325	5 Pgi 360	325	93	19,0	16,0
6 PzB 390	6 Pgi 360	390	109	22,6	18,9
7 PzB 455	7 Pgi 360	455	125	26,1	21,8
8 PzB 520	8 Pgi 360	520	141	29,6	24,5
9 PzB 585 *	9 Pgi 360	585	157	33,6	27,9
10 PzB 650 *	10 Pgi 360	650	173	37,2	30,6
11 PzB 715 *	11 Pgi 360	715	189	40,7	33,3

75Ah/plaka

h1 = 513, h2 = 537 mm | Uzunluk = b = 157,5 mm

HÜCRE TİPİ	TAB TANIMI	KAPASİTE 5 saat	GENİŞLİK mm	AĞIRLIK asitli (kg)	AĞIRLIK kuru (kg)
2 PzB 150	2 Pgi 413	150	45	10,0	7,5
3 PzB 225	3 Pgi 413	225	61	13,9	10,8
4 PzB 300	4 Pgi 413	300	77	17,8	14,1
5 PzB 375	5 Pgi 413	375	93	21,6	17,5
6 PzB 450	6 Pgi 413	450	109	25,6	20,9
7 PzB 525	7 Pgi 413	525	125	29,6	24,1
8 PzB 600	8 Pgi 413	600	141	33,5	27,4
9 PzB 675 *	9 Pgi 413	675	157	38,2	31,1
10 PzB 750 *	10 Pgi 413	750	173	42,3	34,2
11 PzB 825 *	11 Pgi 413	825	189	46,4	37,3

86Ah/plaka

h1 = 567, h2 = 591 mm | Uzunluk = b = 157,5 mm

HÜCRE TİPİ	TAB TANIMI	KAPASİTE 5 saat	GENİŞLİK mm	AĞIRLIK asitli (kg)	AĞIRLIK kuru (kg)
2 PzB 172	2 Pgi 450	172	45	10,7	8,3
3 PzB 258	3 Pgi 450	258	61	15,0	11,8
4 PzB 344	4 Pgi 450	344	77	19,3	15,2
5 PzB 430	5 Pgi 450	430	93	23,7	18,6
6 PzB 516	6 Pgi 450	516	109	28,1	22,0
7 PzB 602	7 Pgi 450	602	125	32,6	25,4
8 PzB 688	8 Pgi 450	688	141	37,1	28,8
9 PzB 774 *	9 Pgi 450	774	157	42,3	32,9
10 PzB 860 *	10 Pgi 450	860	173	46,9	36,3
11 PzB 946 *	11 Pgi 450	946	189	51,4	39,7

100Ah/plaka

h1 = 608 h2 = 632 mm | Uzunluk = b = 157,5 mm

HÜCRE TİPİ	TAB TANIMI	KAPASİTE 5 saat	GENİŞLİK mm	AĞIRLIK asitli (kg)	AĞIRLIK kuru (kg)
2 PzB 200	2 Pgi 492	200	45	11,8	9,4
3 PzB 300	3 Pgi 492	300	61	16,6	13,5
4 PzB 400	4 Pgi 492	400	77	21,5	17,5
5 PzB 500	5 Pgi 492	500	93	26,4	21,6
6 PzB 600	6 Pgi 492	600	109	31,5	25,6
7 PzB 700	7 Pgi 492	700	125	36,4	29,7
8 PzB 800	8 Pgi 492	800	141	41,4	33,7
9 PzB 900 *	9 Pgi 492	900	157	47,1	38,6
10 PzB 1000 *	10 Pgi 492	1000	173	52,0	42,7
11 PzB 1100 *	11 Pgi 492	1100	189	56,9	46,7

108Ah/plaka

h1 = 688, h2 = 712 mm | Uzunluk = b = 157,5 mm

HÜCRE TİPİ	TAB TANIMI	KAPASİTE 5 saat	GENİŞLİK mm	AĞIRLIK asitli (kg)	AĞIRLIK kuru (kg)
2 PzB 216	2 Pgi 530	216	45	13,5	9,9
3 PzB 324	3 Pgi 530	324	61	18,9	14,3
4 PzB 432	4 Pgi 530	432	77	24,3	18,7
5 PzB 540	5 Pgi 530	540	93	29,7	23,2
6 PzB 648	6 Pgi 530	648	109	35,1	27,6
7 PzB 756	7 Pgi 530	756	125	40,5	32,1
8 PzB 864	8 Pgi 530	864	141	45,9	36,5
9 PzB 972 *	9 Pgi 530	972	157	52,0	41,6
10 PzB 1080 *	10 Pgi 530	1080	173	57,4	46,0
11 PzB 1188 *	11 Pgi 530	1188	189	62,8	50,4



TAB JEL TRAKSİYONER

Bakım gerektirmeyen TAB Jel aküleri, TAB itici güç ürünleri ailesindeki ileri düzeyde gelişmiş çekiş aküleridir. Sızdırmaz TAB jel aküleri, EN 60254-2 standardına uygun olarak VRLA Jel teknolojisi (elektroliti jel biçiminde olan Valf kontrollü Kurşun Asit aküleri) kullanılarak üretilir.

Forklift, elektrikli yol makineleri, temizlik makineleri, vs. gibi her türlü elektrikli cihazla kullanılabilir.

TAB Jel akü, Yüksek çalışma güvenliği ve yüksek derecede çevre dostu olması nedeniyle özellikle ilaç gıda, kimya ve benzeri Sektörlerin kullanımına uygundur.

Ana Özellikler

- BAKIM GEREKTİRMEZ
- TAHLİYE TÜPLERİNE TAKILAN VALFLER, KORUZİF GAZ SALINIMINI ENGELLER
- AŞIRI DÜŞÜK KENDİ KENDİNE DEŞARJ
- ÇALIŞMA SIRASINDA AŞIRI DÜŞÜK GAZ ÇIKIŞI
- ASGARI BAKIM HATASI
- HÜCRE HASAR GÖRDÜĞÜNDE ELEKTROLİT SIZINTISI GERÇEKLEŞMEZ
- SIZAN ELEKTROLİT NEDENİYLE KIRLENME VEYA KORUZYON MEYDANA GELMEZ



PzV STANDART KARAKTERİSTİK VERİLER

55Ah/plaka

h1 = 340, h2 = 350 mm | Uzunluk = b = 198 mm

HÜCRE TİPİ	KAPASİTE C5	GENİŞLİK mm	AĞIRLIK kg
2 PzV 110	110	47	9,3
3 PzV 165	165	65	12,7
4 PzV 220	220	83	16,5
5 PzV 275	275	101	20,1
6 PzV 330	330	119	23,8
7 PzV 385	385	137	27,4

100Ah/plaka

h1 = 563, h2 = 573 mm | Uzunluk = b = 198 mm

HÜCRE TİPİ	KAPASİTE C5	GENİŞLİK mm	AĞIRLIK kg
2 PzV 200	200	47	14,7
3 PzV 300	300	65	21,6
4 PzV 400	400	83	27,8
5 PzV 500	500	101	34,3
6 PzV 600	600	119	40,6

PzVB STANDARD

61Ah/plaka

h1 = 472, h2 = 486 mm | Uzunluk = b = 157,5 mm

HÜCRE TİPİ	KAPASİTE C5	GENİŞLİK mm	AĞIRLIK kg
2 PzVB 122	122	45	9,7
3 PzVB 183	183	61	13,5
4 PzVB 244	244	77	16,9

70Ah/plaka

h1 = 402, h2 = 412 mm | Uzunluk = b = 198 mm

HÜCRE TİPİ	KAPASİTE C5	GENİŞLİK mm	AĞIRLIK kg
2 PzV 140	140	47	10,8
3 PzV 210	210	65	15,5
4 PzV 280	280	83	19,7
5 PzV 350	350	101	24,2
6 PzV 420	420	119	29,1

120Ah/plaka

h1 = 720, h2 = 730 mm | Uzunluk = b = 198 mm

HÜCRE TİPİ	KAPASİTE C5	GENİŞLİK mm	AĞIRLIK kg
2 PzV 240	240	47	19,7
3 PzV 360	360	65	27,4
4 PzV 480	480	83	35,3
5 PzV 600	600	101	42,1
6 PzV 720	720	119	50,0

71Ah/plaka

h1 = 516, h2 = 530 mm | Uzunluk = b = 157,5 mm

HÜCRE TİPİ	KAPASİTE C5	GENİŞLİK mm	AĞIRLIK kg
2 PzVB 142	142	45	10,6
3 PzVB 213	213	61	14,8
4 PzVB 284	284	77	18,5

80Ah/plaka

h1 = 472, h2 = 482 mm | Uzunluk = b = 198 mm

HÜCRE TİPİ	KAPASİTE C5	GENİŞLİK mm	AĞIRLIK kg
2 PzV 160	160	47	12,7
3 PzV 240	240	65	18,1
4 PzV 320	320	83	23,6
5 PzV 400	400	101	29,0
6 PzV 480	480	119	35,0

85Ah/plaka

h1 = 611, h2 = 625 mm | Uzunluk = b = 157,5 mm

HÜCRE TİPİ	KAPASİTE C5	GENİŞLİK mm	AĞIRLIK kg
2 PzVB 170	170	45	11,8
3 PzVB 255	255	61	16,1
4 PzVB 340	340	77	20,7

TAB-EX UYGULAMA ALANI

**Çeşitli uygulamalarda
çalışan ex akülerin montajı:**

- MADENCİLİK
- PETROKİMYA
- KİMYA
- ECZACILIK
- DEPOLAR

Ex

TAB-EX EN/IEC 60254-1 VE 60254-2 SAYILI
TRAKSİYONER AKÜ STANDARTLARINA UYGUN
TAB-EX TRAKSİYONER HÜCRELER, YANICI GAZ VEYA
TOZ NEDENİYLE PATLAMA RİSKİNİN OLDUĞU BÖLGE
ALANLARINDA AKÜ MONTAJI İÇİN BİLEŞEN ONAYLIDIR.

Grup I Kategori M2:
Ex e I Mb

Grup II Kategori 2 ve 3:
Bölge 1 ve 2 (Gaz), 21 ve 22 (Toz):
Ex e IIC Gb
Ex t IIIC Db IP 64

HÜCRELER, IECEX BELGELENDİRME
PROGRAMINDAKİ 94/9/AT DİREKTİFİNE UYGUN
OLARAK ÜRETİLMEKTE OLUP EN/IEC 60079-0
VE 60079-7 DİREKTİF UYUMLAŞTIRILMIŞ
STANDARTLARININ İLGİLİ ŞARTLARINI
KARŞILAMAKTADIR.

SERTİFİKALAR:



Traksiyoner aküler:
PzS, PzV, PzB ve PzBV

ATEX Sertifikası:
Sira 110ATEX3255U
SIQ 11 ATEX Q 327-0

IECEX Sertifikası:
IECEX SIR 11.0157U

TAX-EX hücrelerin aşağıdaki çeşitleri mevcuttur.

- + 12 pozitif plakalı hücreler hariç tüm DIN ve DIN S tipleri;
- + 9 – 11 pozitif plaka hücreler hariç tüm BS tipleri
- + Tüm PzVB ve PzV jel hücreleri



TAB AQUELESS TRAKSİYONER PzRM AKÜLER

HÜCRE TASARIMI

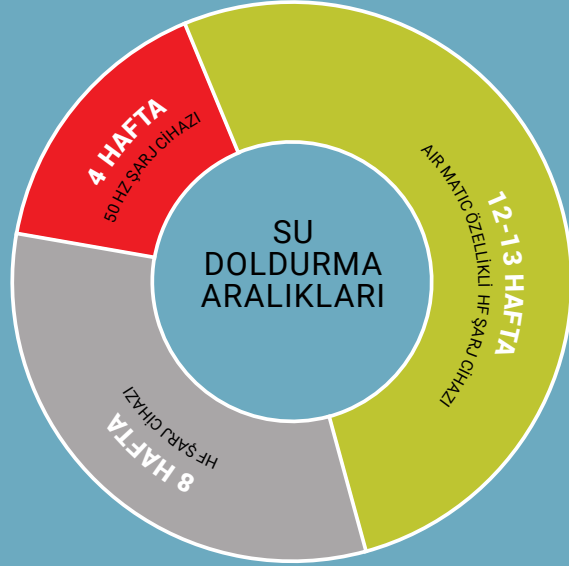
Ayarlanmış bir şarj rejimi ile kullanımı kanıtlanmış Tüpçük plakalı PzS teknolojisi sayesinde daha uzun su doldurma aralıkları sağlar. TAB PzRM hücreleri, EN60254-1 ve IEC254-1 standartlara uygun olarak üretilip test edilmektedir.

Ana Avantajlar

- ETKİN ŞEKİLDE DAHA UZUN ŞARJ ARALIĞI
- DAHA AZ SU TÜKETİMİ
- DÜŞÜK BAKIM VE DAHA AZ İŞLETİM MALİYETİ
- DAHA AZ ŞARJ FAKTÖRÜ
- %50 – 80 ARASI DAHA AZ GAZ SALINIMI VE HAVALANDIRMA İHTİYACI
- %20 – 30 ARASI DAHA AZ ŞARJ SÜRESİ
- DÜŞÜK ENERJİ TÜKETİMİ SAYESİNDE %10 – 20 ARASI TASARRUF
- DAHA DÜŞÜK ÇALIŞMA SICAKLIKLARI



Su doldurma aralığı verimli bir şekilde uzatılır.



TAB Aqualess

TAB AQUELESS	AQUA 1	AQUA 2	AQUA 3
Hafta cinsinden dolun aralığı	4	8	12-13
Şarj cihazı	50 Hz	HF	HF + Air Matic
Şarj faktörü	1.2	1.10-1.11	1.07-1.08
Elektrolit seviyesi göstergesi	SERİ	SERİ	SERİ
Merkezi su dolun sistemi	İSTEĞE BAĞLI	İSTEĞE BAĞLI	İSTEĞE BAĞLI
Air Matic	İSTEĞE BAĞLI	İSTEĞE BAĞLI	SERİ

Koşul: Su doldurma aralıkları, haftanın 5 günü günlük %80 DOD (Deşarj Derinliği) – 1 çevrimi esas alır.

TAB AQUALESS AKÜ ÖZELLİKLERİ:

- 13 haftaya kadar su doldurma aralığı (Elektrolit sıcaklığı 30°C olacak şekilde haftanın 5 günü günde 1 Döngü , %80 DOD C5 ile normal Kullanımlarda.
- Bu aküler için uygun şarj cihazları kullanılmalıdır
- Hücrelerde Elektrolit Karıştırma Sistemi bulunur (Entegre hava pompalı Şarj Cihazı Kullanılır)
- Aküler, Merkezi Su Dolu Sistemi ile Üretilir
- Her aküde bir Elektrolit Seviye Sensörü bulunur (uzunluğu, üreticinin şartnamelerindeki gibidir).
- Yeniden su dolumu yapılması gerektiğinde kırmızı ışığıyla kullanıcıya sinyal verir.



80Ah/plaka

h1 = 402, h2 = 425 mm | Uzunluk = b = 198 mm

HÜCRE TİPİ	KAPASİTE C5	GENİŞLİK mm	AĞIRLIK kg
2 PzRM 160	160	47	10,2
3 PzRM 240	240	65	14,5
4 PzRM 320	320	83	18,7
5 PzRM 400	400	101	22,9
6 PzRM 480	480	119	27,1
7 PzRM 560	560	137	31,3
8 PzRM 640	640	155	35,5
9 PzRM 720	720	173	39,7
10 PzRM 800	800	191	43,9
12 PzRM 960 *	960	227	52,6

90Ah/plaka

h1 = 472, h2 = 495 mm | Uzunluk = b = 198 mm

HÜCRE TİPİ	KAPASİTE C5	GENİŞLİK mm	AĞIRLIK kg
2 PzRM 180	180	47	11,6
3 PzRM 270	270	65	16,6
4 PzRM 360	360	83	21,4
5 PzRM 450	450	101	26,2
6 PzRM 540	540	119	31,0
7 PzRM 630	630	137	35,8
8 PzRM 720	720	155	40,6
9 PzRM 810	810	173	45,4
10 PzRM 900	900	191	50,2
12 PzRM 1080 *	1080	227	60,1

105Ah/plaka

h1 = 515, h2 = 538 mm | Uzunluk = b = 198 mm

HÜCRE TİPİ	KAPASİTE C5	GENİŞLİK mm	AĞIRLIK kg
2 PzRM 210	210	47	13,3
3 PzRM 315	315	65	18,3
4 PzRM 420	420	83	23,7
5 PzRM 525	525	101	29,1
6 PzRM 630	630	119	34,5
7 PzRM 735	735	137	39,9
8 PzRM 840	840	155	45,3
9 PzRM 945	945	173	50,7
10 PzRM 1050	1050	191	56,4
12 PzRM 1260 *	1260	227	67,2

115Ah/plaka

h1 = 545, h2 = 568 mm | Uzunluk = b = 198 mm

HÜCRE TİPİ	KAPASİTE C5	GENİŞLİK mm	AĞIRLIK kg
2 PzRM 230	230	47	14,0
3 PzRM 345	345	65	19,5
4 PzRM 460	460	83	25,0
5 PzRM 575	575	101	30,6
6 PzRM 690	690	119	36,2
7 PzRM 805	805	137	41,8
8 PzRM 920	920	155	47,4
9 PzRM 1035	1035	173	53,2
10 PzRM 1150	1150	191	58,9
12 PzRM 1380 *	1380	227	70,1

125Ah/plaka

h1 = 570, h2 = 593 mm | Uzunluk = b = 198 mm

HÜCRE TİPİ	KAPASİTE C5	GENİŞLİK mm	AĞIRLIK kg
2 PzRM 250	250	47	14,5
3 PzRM 375	375	65	20,5
4 PzRM 500	500	83	26,5
5 PzRM 625	625	101	32,5
6 PzRM 750	750	119	38,5
7 PzRM 875	875	137	44,5
8 PzRM 1000	1000	155	50,5
9 PzRM 1125	1125	173	56,8
10 PzRM 1250	1250	191	62,8
12 PzRM 1500 *	1500	227	74,8

140Ah/plaka

h1 = 686, h2 = 709 mm | Uzunluk = b = 198 mm

HÜCRE TİPİ	KAPASİTE C5	GENİŞLİK mm	AĞIRLIK kg
2 PzRM 280	280	47	18,5
3 PzRM 420	420	65	25,3
4 PzRM 560	560	83	32,2
5 PzRM 700	700	101	39,5
6 PzRM 840	840	119	46,7
7 PzRM 980	980	137	54,0
8 PzRM 1120	1120	155	61,2
9 PzRM 1260	1260	173	68,8
10 PzRM 1400 *	1400	191	76,0
12 PzRM 1680 *	1680	227	90,5

155Ah/plaka

h1 = 720, h2 = 743 mm | Uzunluk = b = 198 mm

HÜCRE TİPİ	KAPASİTE C5	GENİŞLİK mm	AĞIRLIK kg
2 PzRM 310	310	47	18,8
3 PzRM 465	465	65	26,1
4 PzRM 620	620	83	33,5
5 PzRM 775	775	101	41,1
6 PzRM 930	930	119	48,9
7 PzRM 1085	1085	137	56,7
8 PzRM 1240	1240	155	64,5
9 PzRM 1395	1395	173	72,8
10 PzRM 1550 *	1550	191	80,6
12 PzRM 1860 *	1860	227	96,2

30°C'de elektrolit yoğunluğu: 1,29 ± 0,01 kg/l. Ağırlık toleransı: ±%5.

7 - 10 PzRM tipi hücreler, 2 ve 4 kutuplu olarak mevcuttur. 4 kutuplu arzu edildiği takdirde bu hususun siparişte belirtilmesi gerekir.

10 PzRM 1400, 10 PzRM 1550 ve tüm 12 PzRM hücreler, yalnızca 4 kutuplu olarak mevcuttur.

Yalnızca 4 kutuplu hücreler, * işareti ile işaretlenmiştir.

TAB 
Aqualess batteries



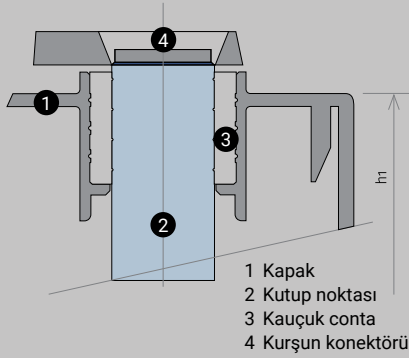
Dahili lojistik işlemleri, firmanızın en önemli üretim kısımlarından birisidir. En talepkar kullanıcıların beklentilerini yarım yüzyıldan daha uzun bir süredir karşılayan TAB traksiyoner akülerimizi gururla sunarız. **Aküler, yüksek kapasite, uzun ömür, titreşim direnci, kısa şarj süreleri, düşük saf su tüketimi, basit bakımı ile ön plana çıkmaktadır.**

Akü Uygulaması.

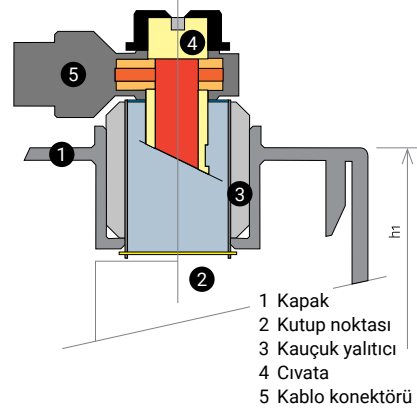
PzS ve PzB tipi TAB traksiyoner aküler, EN 60254-1,2 ve IEC 254-1,2'ye uygundur ve farklı elektrikli makinelerin forklift, maden lokomotifleri v.b farklı elektrikli makiner için itici güç olarak tasarlanmıştır.

HAREKETTEKİ ENERJİ

KUTUP BAŞI NOKTASI KAYNAKLI VERSİYON



KUTUP BAŞI NOKTASI CIVATALI VERSİYON



HER İKİ VERSİYON ÜRETİLMEKTEDİR:

- **KURU ŞARJLI VERSİYON:**
akü/ hücre, kullanımdan önce elektrolitle doldurulur ve kullanımdan önce ek şarj yapılır. Plakalar, önceden şekillendirilmiştir ve özel süreçle oksidasyona karşı korumalıdır. İki yıla kadar saklanabilir.
- **ELEKTROLİT ŞARJLI:**
akü/hücre, zaten elektrolitle doldurulmuş ve elektrikle şarj edilmiş olduğu için hemen kurulabilir.

EK SİSTEMLERİN KULLANILMASINI KUVVETLE TAVSİYE EDERİZ:

- **MERKEZİ SU DOLUM SİSTEMİ (AQUAMATIC)**: Her hücrede bulunan bir Aquamatic buşonu ile kombine edilmiş hortum sistemi, ve bu hortum sistemine entegre edilmiş belli hacimlerdeki su bidonu ile aynı zamanda, akünün bileşik kaplar usulü saf su dolumu yapılmasına olanak sağlar. Her türlü çalışma koşulunda akünün tamamına hızlı ve kesin servis yapılmasına olanak sağlar.
- **ELEKTROLİT KARIŞTIRMA SİSTEMİ (AIRMATIC)**: Akünün daha hızlı şarj edilmesine olanak sağlar. Her bir hücrede özel hava karıştırma borusu bulunur. Borular, PVC tüplerle kombine edilmiş olup konektör vasıtasıyla hava kompresörüne bağlanır. Hava kompresörü, zaten şarj cihazına entegredir ya da ilave olarak WoWA; IU şarj ilkesine sahip normal Şarj Cihazına takılabilir. Saatlik hava tüketimi, 0,2 Barlık çalışma basıncında 60 litre/hücredir. Sistem, şarj sırasında her zaman çalışır. Sistem, bir elektrikli aracın akü değiştirilmeden 16 saat çalışmasına olanak sağlar.
- **KAPASİTİF AKÜ ELEKTROLİT SEVİYE SENSÖRÜ**: Açıkça görülebilir yeşil ışığıyla elektrolitin tanımlı uygun seviyede olduğunu gösterir. Kırmızı ışık yanıp söndüğünde ise elektrolit seviyesinin, asgarinin altında olduğunu ve aküde kalıcı hasara sebebiyet vermemek için akünün, demineralize su ile ikmal edilmesi gerektiğini gösterir.
- **AKÜ TAKİP SİSTEMİ**: Akülerinizin gerçek zamanlı durumunu görmeyi olanak sağlar. Akü takip sistemimiz;
 - akü performansı hakkında tam istatistikli analiz (kapasite, yük seviyeleri, şarj ve deşarj özellikleri);
 - her bir makinenin performansının ait döküm (nasıl ve ne zaman kullanıldığı, ne zaman şarj edildiği, vs.)
 - eposta veya telefon yoluyla gerçek zamanlı bilgi ve uyarılar sunabilmektedir.



Satış 1: 0533 465 00 28
Satış 2: 0506 478 76 28
Satış 3: 0506 478 76 27

Sales department (TAB d.d., Slovenia)
T:+386 (0)2 8702 300
F:+386 (0)2 8702 335

Servis Bölümü
T: 0212 417 52 43-44-45
E: info@tab-baykal.com

Service department (TAB d.d., Slovenia)
T:+386 (0)2 8700 211
F:+386 (0)2 8700 234

TAB BAYKAL AKÜMÜLATÖR SANAYİ VE TİCARET LTD. ŞTİ
Esentepe Mah. 2950 Sokak 1.Blok No:7 A SULTANGAZI / İSTANBUL
info@tab-baykal.com | +90 212 417 52 43-44-45 | www.tab-baykal.com

TAB d. d., Polena 6, SI-2392 Mežica, Slovenia | info@tab.si, www.tab.si

TAB